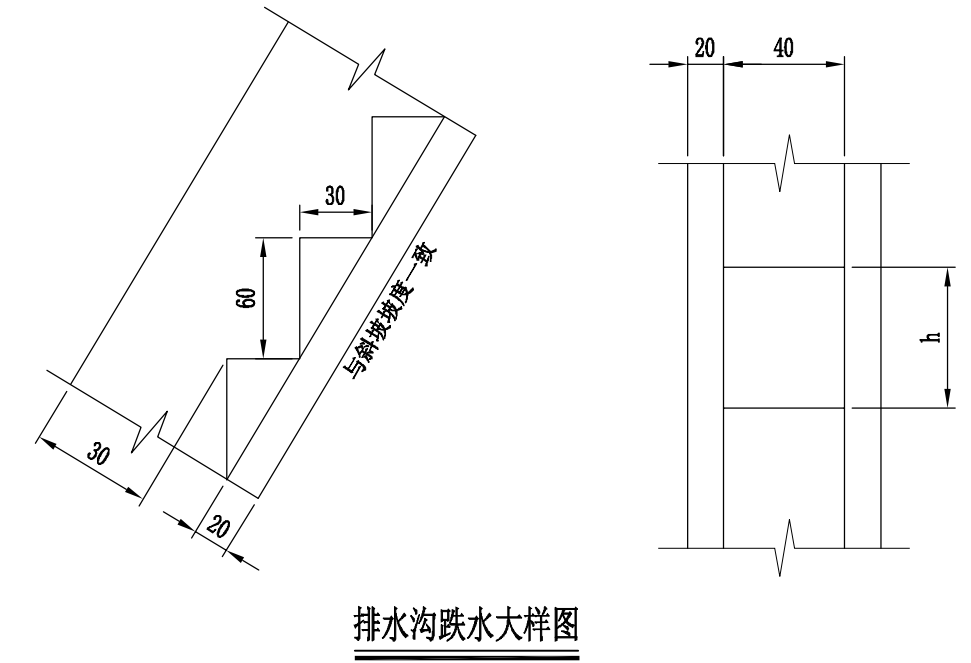
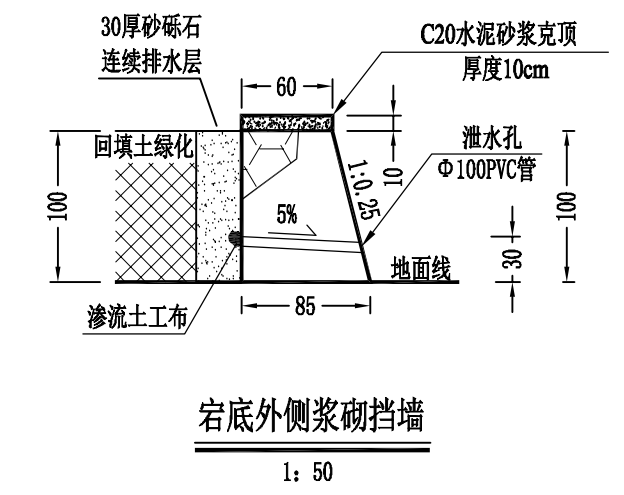
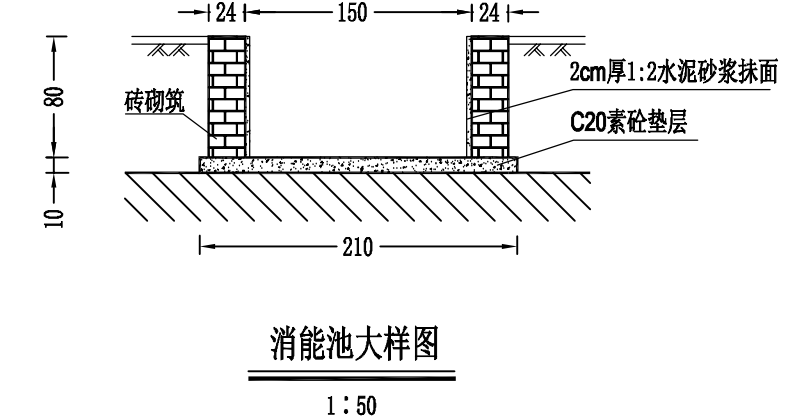
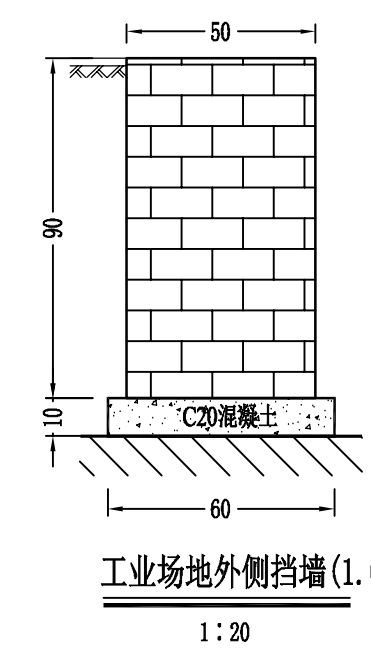
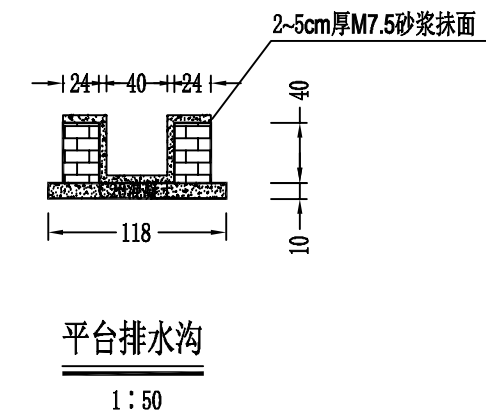
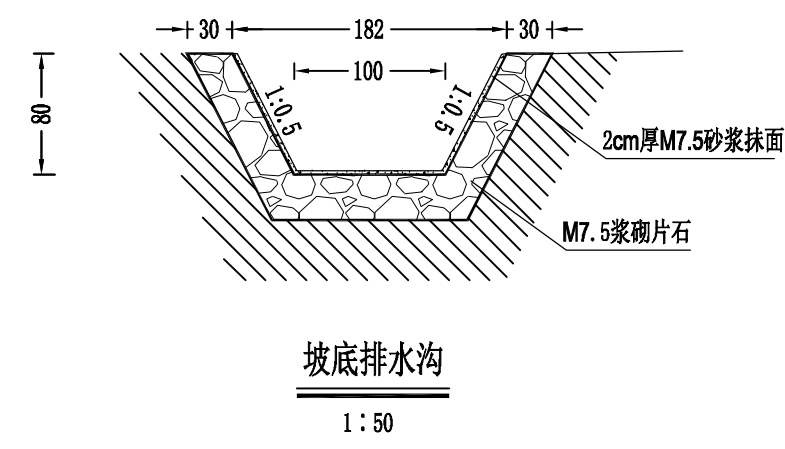
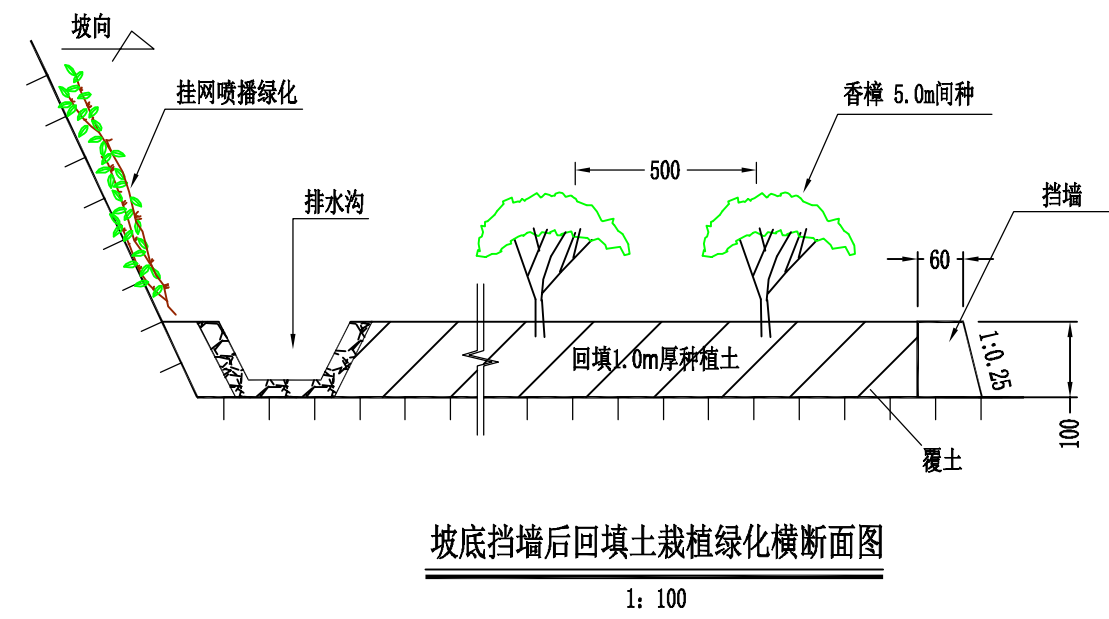
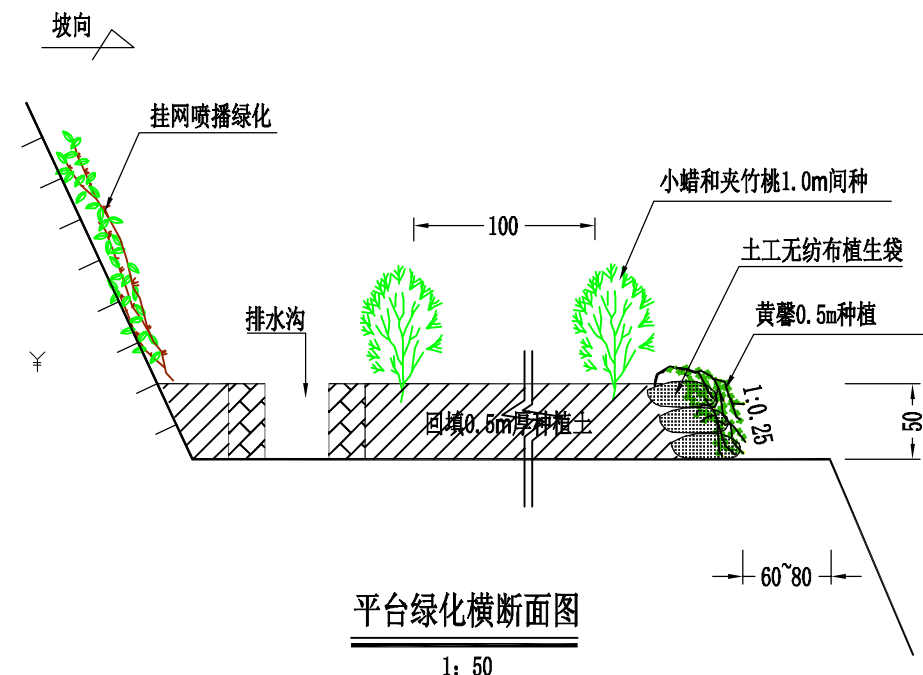


永嘉县南城街道麻山村建筑用石料（凝灰岩）矿 最终边坡及平台治理绿化断面图



砌体结构每延米工程数量表

项目	砌体 (m³)	C20混凝土 (克顶) (m³)	水泥砂浆抹面 (m²)	挖土石方 (m³)
平台排水沟	0.192	0.118	1.68	0
宕底排水沟	0.92	0	2.72	0
工业场地外侧挡墙	0.45	0.06	0	0
宕底外侧挡墙	0.725	0.06	0	0

说明:本图尺寸未标准单位的均以cm计。

浙江华坤地质发展有限公司			
永嘉县南城街道麻山村建筑用石料（凝灰岩）矿 最终边坡及平台治理绿化断面图			
主编	刘权	图号	8
审核	邓跃兵	顺序号	8
制图	吴保林	比例尺	如图
总工程师	胡志生	日期	2023年11月
队长	潘大坚	资料来源	自编